

SmartCITY



# SMART OSVETLENIE



SmartCITY

ANTIK Telecom  
Čárskeho 10  
040 01 Košice

055 / 30 12345  
samosprava@antik.sk  
www.smartcityportal.sk

**Inteligentné osvetlenie**  
ulíc / ciest / parkov

**ANTIK**

**Inteligentné osvetlenie** ulíc / ciest / parkov

**ANTIK**



**Dnes je ANTIK technologické a vývojové laboratórium, ktoré úspešne konkuruje veľkým hráčom na globálnom trhu a prináša mnohé ambiciózne projekty častokrát medzi prvými.**

**Igor Kolla**

*CEO ANTIK Telecom*

**ANTIK Telecom** prináša chytré a dostupné riešenia vyvíjané vlastným tímom špičkových vývojárov priamo v Košiciach. Riešenia ANTIKu sú dnes využívané nie len na Slovensku. Globálny dosah ANTIKu je dnes prakticky na všetkých kontinentoch sveta. Prečítajte si niektoré kľúčové informácie o ANTIKu:

- ✓ **+100 000 zákazníkov po celom svete**
- ✓ **Služby na gigabitovej optickej sieti spolu s IPTV riešeniami a VoIP na mieru**
- ✓ **ANTIK IoT sieť s pokrytím vyše 90% územia SR na platforme LoRa Wan.**
- ✓ **Vlastný vývojarský tím specialistov na HW / SW**
- ✓ **Hi-Tech výroba priamo v Číne**
- ✓ **Operátor najväčšieho bikesharingu na Slovensku**
- ✓ **Výhradný dovozca E-motocyklov SUPER SOCO**
- ✓ **Smart osvetlenie v spojení s IoT a omnoho viac!**



# SMART osvetlenie

**Modul pre ovládanie pouličného osvetlenia je navrhnutý ako prídavný modul, napájaný zo siete 110-230V AC, s komunikáciou DALI pre ovládanie zdroja LED a rádiovou komunikáciou LoRaWan s nadradeným systémom.** Modul zabezpečuje okrem samotného ovládania svietidla jeho diagnostiku a meranie spotrebovanej energie. Doplnkové moduly sú snímač osvetlenia (verzia do ANSI C136.41 NEMA) a GPS prijímač.

Modul môže byť vyhotovený v prevedení do konektoru ANSI C136.41 NEMA alebo interné prevedenie s externou anténou.

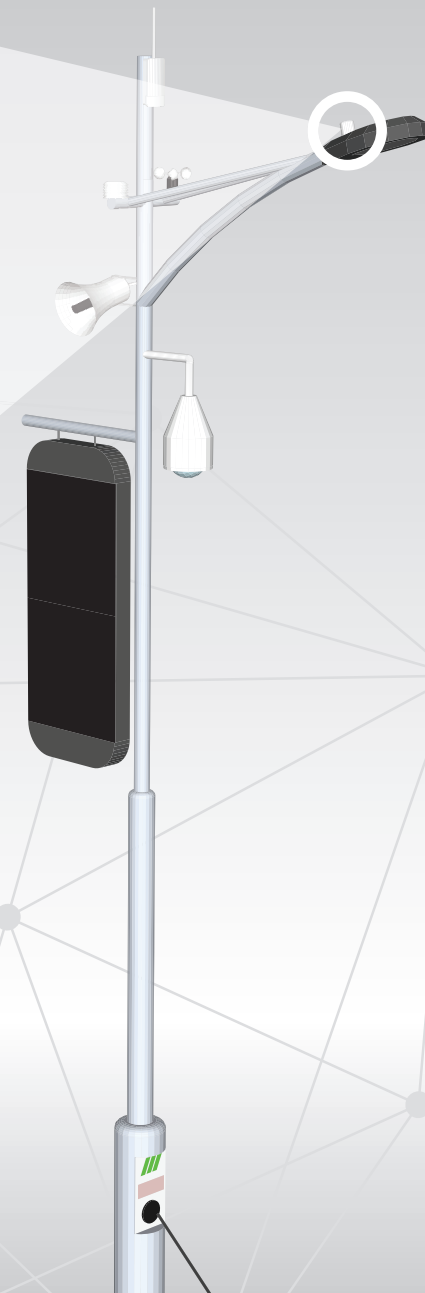


**Lampa cez IoT modul odovzdáva najrôznejšie informácie o svojom stave.**

Napr., ak je pokazená a nesvieti.



**LoRaWan / NBIoT modul  
ovládania lampy  
protokólom DALI  
0-10V**



# MODULÁRNE riešenie

**LoRa**

LoRaWAN  
gateway / WiFi  
Access Point (AP)



7-22 kW  
EV nabíjacia  
stanica



DS panel  
s diaľkovo  
editovateľným  
obsahom



IP exterierová  
kamera  
ovládaná  
na diaľku



Snímač  
kvality  
ovzdušia



SOS tlačidlo  
pre spojenie  
s operátorom



60-150W  
3000K LED lampa  
s LoRaWAN ovládaním  
intenzity a diagnostikou



SIP/IP  
sieťový verejný  
rozhlas, 15/30W



The background of the image is a repeating pattern of the 'ANTIK SmartCITY' logo. The logo consists of the word 'ANTIK' in a bold, italicized, sans-serif font, followed by 'SmartCITY' in a smaller, regular font. To the right of the text is a circular icon with three concentric arcs, resembling a signal or Wi-Fi symbol. The entire pattern is rendered in a light gray color against a dark gray background.

# PREHĽAD MODELOV LÁMP VONKAJŠIE / POULIČNÉ LAMPY



# OUTDOOR

## ATK-LIT-290D



POČET LEDIEK	EL. PRÚD	VÝKON	SVETELNÝ TOK
<b>24</b>	700mA	50W	5500lm
	1050mA	80W	8000lm
<b>30</b>	700mA	65W	7150lm
	1050mA	100W	10000lm
<b>48</b>	700mA	100W	11000lm
	1050mA	150W	15000lm
<b>72</b>	530mA	120W	13800lm
	700mA	150W	16500lm



### Hlavné vlastnosti

IP66 ochranný stupeň

Svetelná účinnosť je viac ako 110-115 lm/W

Moderné hliníkové prevedenie púzdra lampy

Upevňovací systém na vrch alebo zo strany

Otvorenie púzdra aj bez použitia náradia

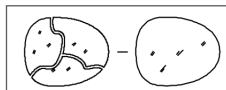
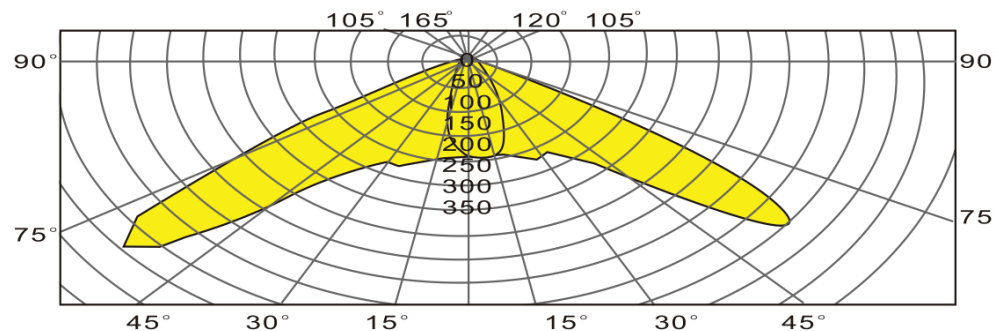
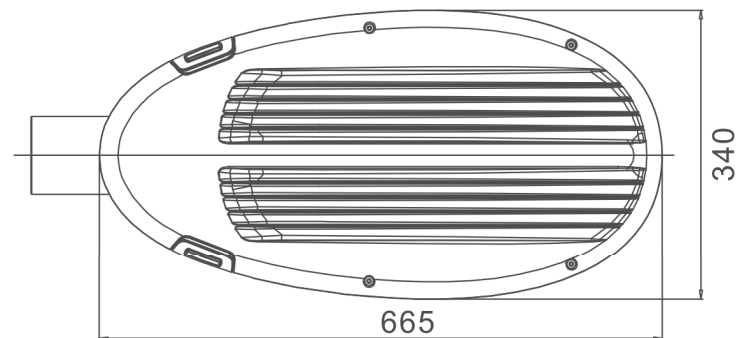
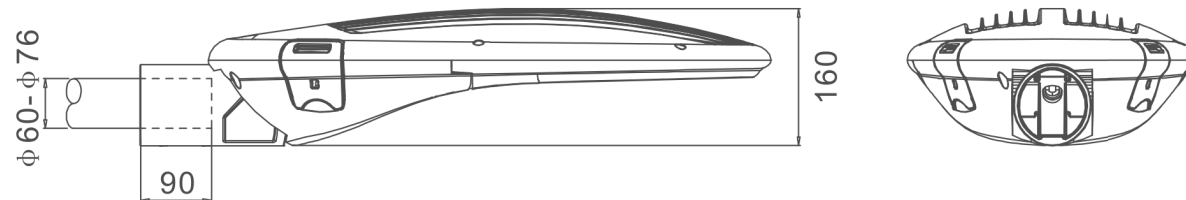
Uzatváracia clona v plochom temperovanom skle

Integrovaná prepäťová ochrana



## Technické údaje

Trieda izolácie:	I, II
Napájanie:	120-277V(50/60Hz)
El. prúd:	600-1050mA
Účinník:	>0,95
Pracovná teplota:	-35 °C až +45 °C
Životnosť:	>50 000 hodín
Teplota svetla:	3000-3700K (teplá) 3700-5000K (neutrálna) 5000-6500K (studená)
Hmotnosť:	9,5 kg

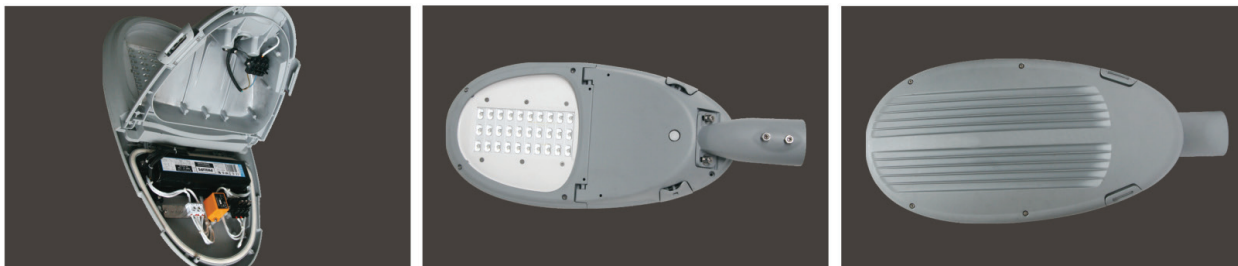


# ANTIK

## ATK-LIT-290E



POČET LEDIEK	EL. PRÚD	VÝKON	SVETELNÝ TOK
<b>9</b>	700mA	20W	2400lm
<b>15</b>	700mA	30W	3600lm
<b>18</b>	700mA	40W	4800lm
<b>24</b>	700mA	50W	6000lm
<b>30</b>	700mA	65W	7800lm



### Hlavné vlastnosti

IP66 ochranný stupeň

Svetelná účinnosť je viac ako 120-150 lm/W

Moderné hliníkové prevedenie púzdra lampy

Upevňovací systém na vrch alebo zo strany

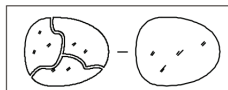
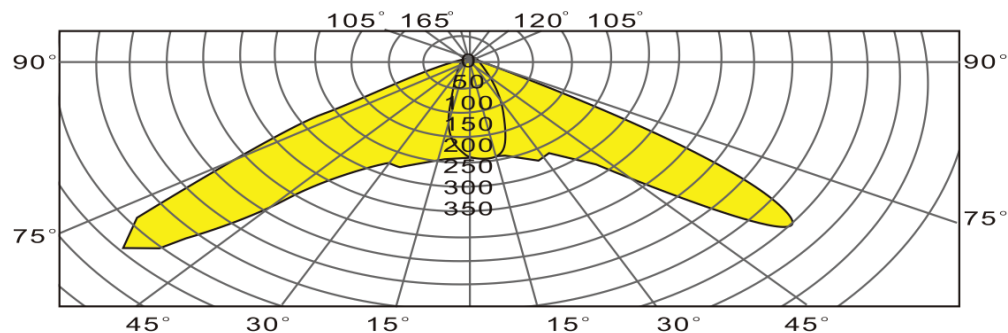
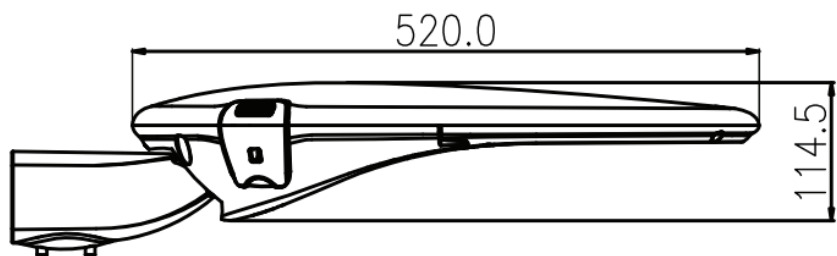
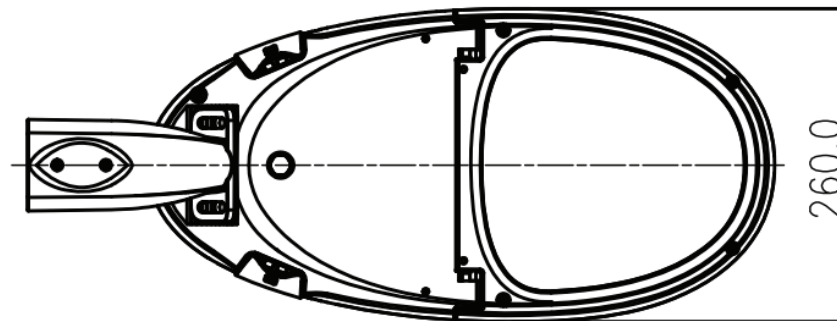
Otvorenie púzdra aj bez použitia náradia

Uzatváracia clona v plochom temperovanom skle

Integrovaná prepäťová ochrana

## Technické údaje

Trieda izolácie:	I, II
Napájanie:	120-277V(50/60Hz)
El. prúd:	450-700mA
Účinník:	>0,95
Pracovná teplota:	-40 °C až +55 °C
Životnosť:	>50 000 hodín
Teplota svetla:	3000-3700K (teplá) 3700-5000K (neutrálna) 5000-6500K (studená)
Hmotnosť:	5 kg



# ANTIK OUTDOOR



POČET LEDIEK	EL. PRÚD	VÝKON	SVETELNÝ TOK
<b>80</b>	750mA	180W	19800lm
<b>96</b>	700mA	200W	22000lm
	850mA	250W	27500lm

## Hlavné vlastnosti

IP66 ochranný stupeň

Svetelná účinnosť je viac ako 110-150 lm/W

Moderné hliníkové prevedenie púzdra lampy

Upevňovací systém na vrch alebo zo strany

Otvorenie púzdra aj bez použitia náradia

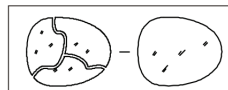
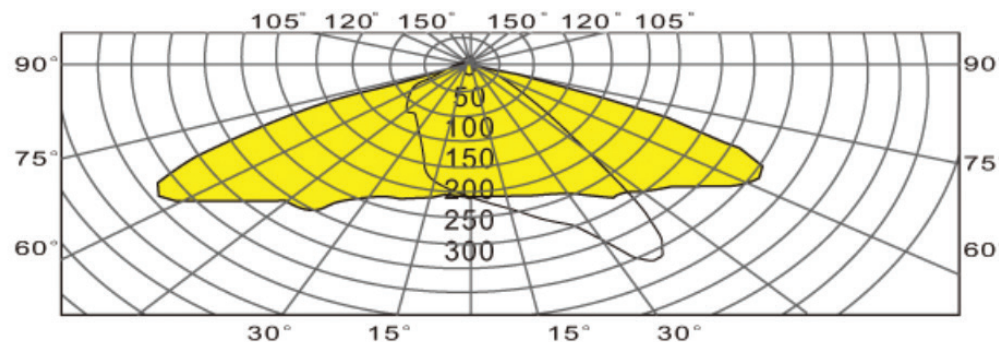
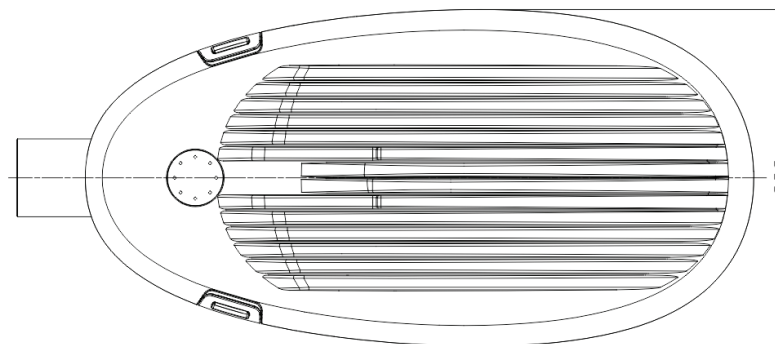
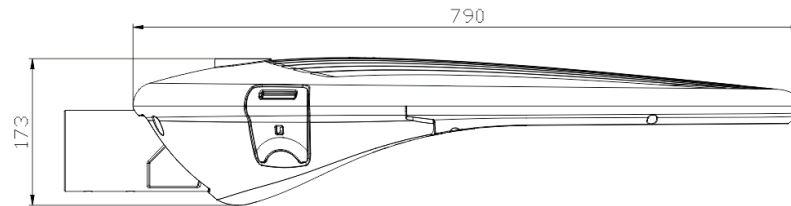
Uzatváracia clona v plochom temperovanom skle

Integrovaná prepäťová ochrana



## Technické údaje

Trieda izolácie:	I, II
Napájanie:	120-277V(50/60Hz)
El. prúd:	700-1050mA
Účinník:	>0,95
Pracovná teplota:	-35 °C až +45 °C
Životnosť:	>50 000 hodín
Teplota svetla:	3000-3700K (teplá) 3700-5000K (neutrálna) 5000-6500K (studená)
Hmotnosť:	13 kg



# OUTDOOR

## ATK-LIT-600A



POČET LEDIEK	EL. PRÚD	VÝKON	SVETELNÝ TOK
<b>64</b>	530mA	100W	11500lm
	700mA	140W	15400lm
	1050mA	200W	20000lm
<b>80</b>	530mA	150W	16500lm
	700mA	180W	19800lm
	1050mA	250W	25000lm
<b>96</b>	530mA	150W	13500lm
	700mA	200W	22000lm
<b>112</b>	530mA	180W	20700lm
	700mA	250W	27500lm



### Hlavné vlastnosti

IP66 ochranný stupeň

Svetelná účinnosť je viac ako 115-150 lm/W

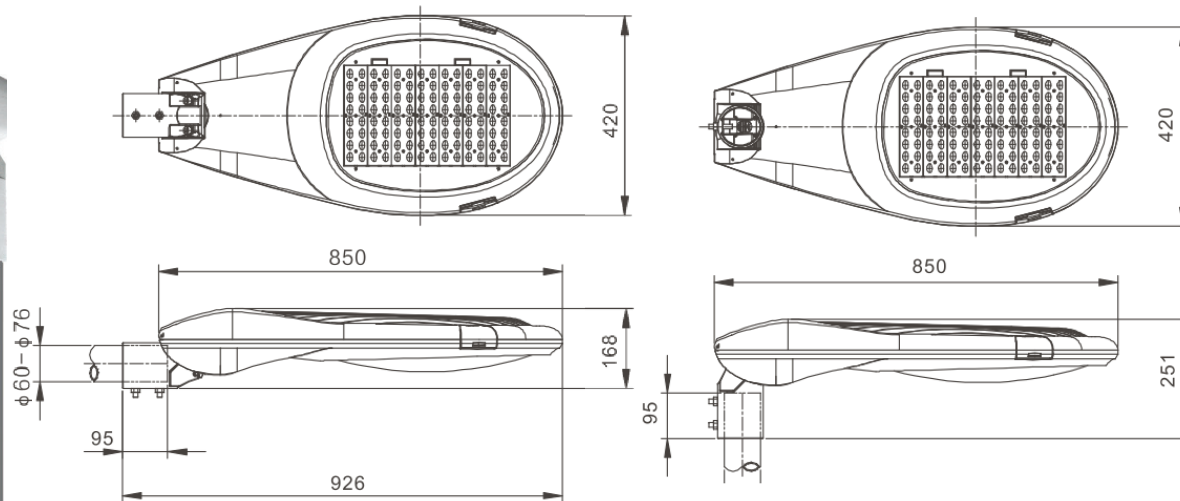
Moderné hliníkové prevedenie púzdra lampy

Upevňovací systém na vrch alebo na rameno

Otvorenie púzdra aj bez použitia náradia

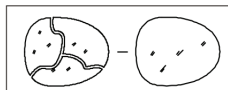
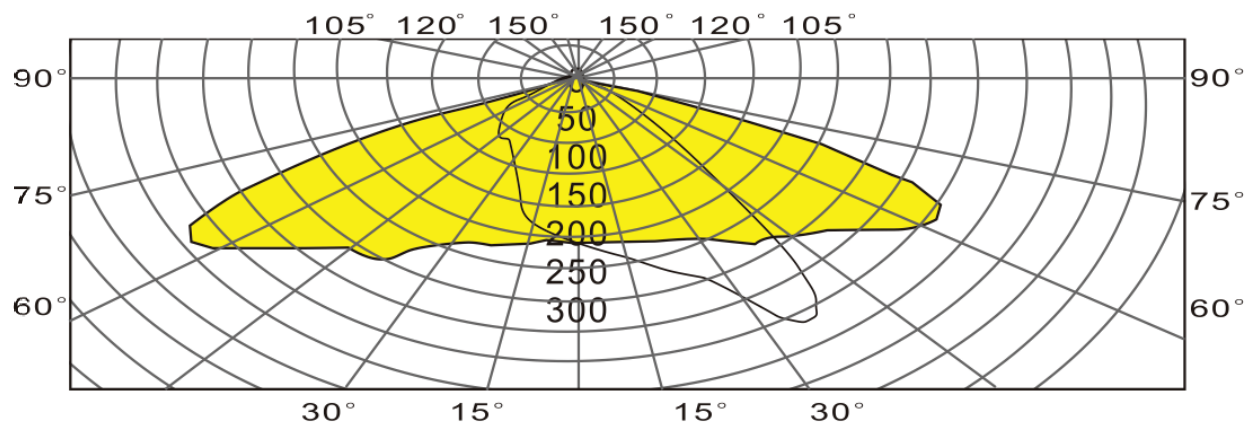
Uzatváracia clona v plochom temperovanom skle

Integrovaná prepäťová ochrana



## Technické údaje

Trieda izolácie:	I, II
Napájanie:	120-277V(50/60Hz)
El. prúd:	530-1050mA
Účinník:	>0,95
Pracovná teplota:	-35 °C až +45 °C
Životnosť:	>50 000 hodín
Teplota svetla:	3000-3700K (teplá) 3700-5000K (neutrálna) 5000-6500K (studená)
Hmotnosť:	13,5 kg



# ANTIK

## OUTDOOR

### ATK-LIT-600B



POČET LEDIEK	EL. PRÚD	VÝKON	SVETELNÝ TOK
<b>32</b>	530mA	50W	5750lm
	700mA	60W	6600lm
	1050mA	100W	10000lm
<b>48</b>	530mA	80W	9200lm
	700mA	100W	11000lm

### Hlavné vlastnosti

IP66 ochranný stupeň

Svetelná účinnosť je viac ako 115-150 lm/W

Moderné hliníkové prevedenie púzdra lampy

Upevňovací systém na vrch alebo zo strany

Otvorenie púzdra aj bez použitia náradia

Uzatváracia clona v plochom temperovanom skle

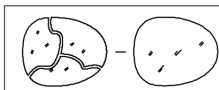
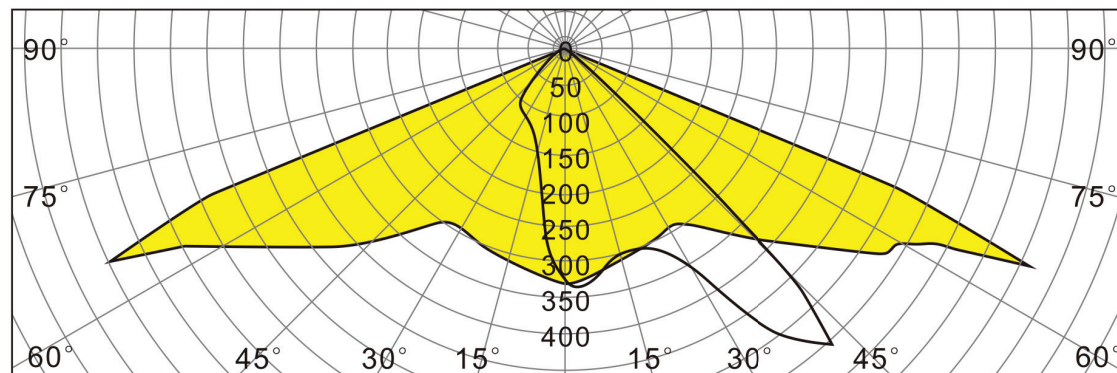
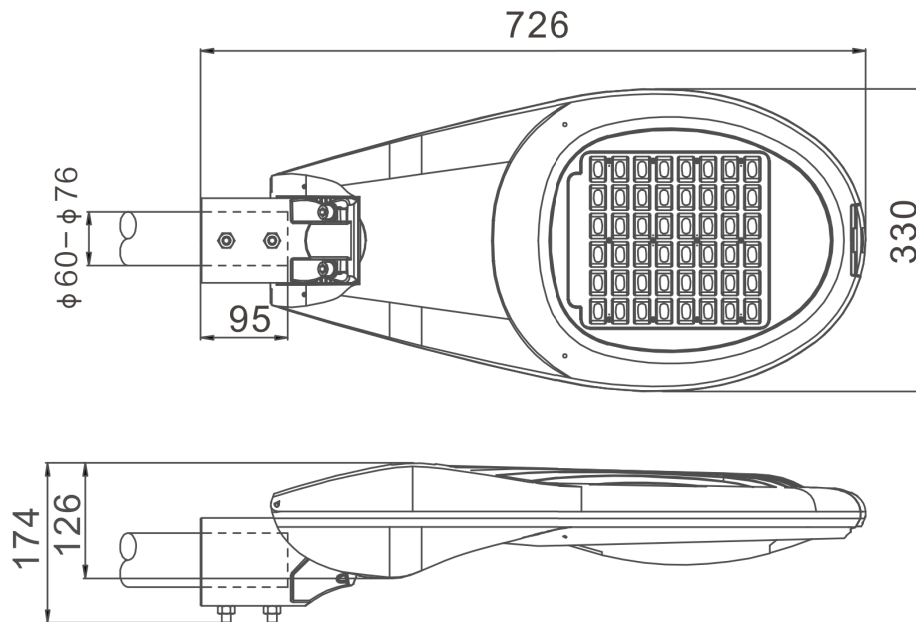
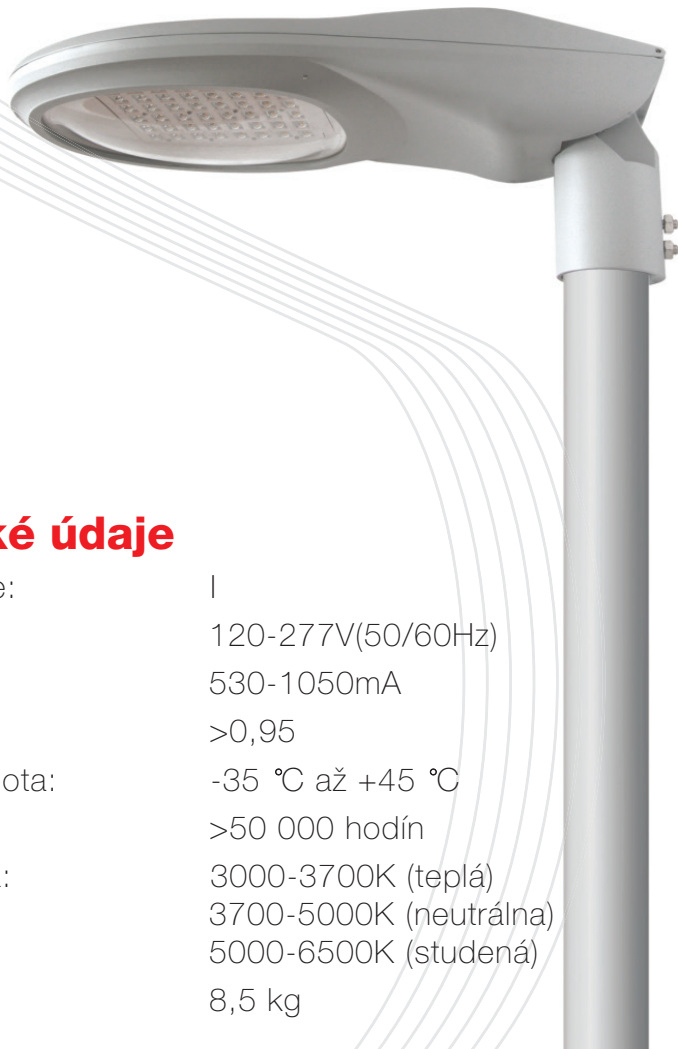
Integrovaná prepäťová ochrana





## Technické údaje

Trieda izolácie:	I
Napájanie:	120-277V(50/60Hz)
El. prúd:	530-1050mA
Účinník:	>0,95
Pracovná teplota:	-35 °C až +45 °C
Životnosť:	>50 000 hodín
Teplota svetla:	3000-3700K (teplá) 3700-5000K (neutrálna) 5000-6500K (studená)
Hmotnosť:	8,5 kg



# ANTIK

## OUTDOOR

### ATK-LIT-600mini



POČET LEDIEK	EL. PRÚD	VÝKON	SVETELNÝ TOK
<b>15</b>	700mA	35W	3850lm
	1050mA	50W	5000lm
<b>18</b>	350mA	20W	2400lm
	530mA	30W	3450lm
	700mA	40W	4400lm
<b>24</b>	350mA	25W	3000lm
	530mA	40W	4600lm
	700mA	50W	5500lm



### Hlavné vlastnosti

IP66 ochranný stupeň

Svetelná účinnosť je viac ako 120 lm/W

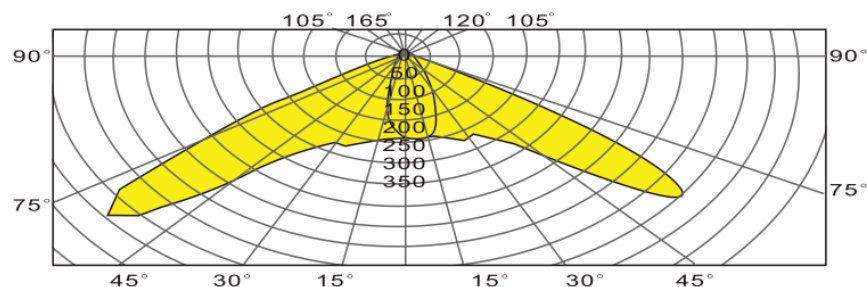
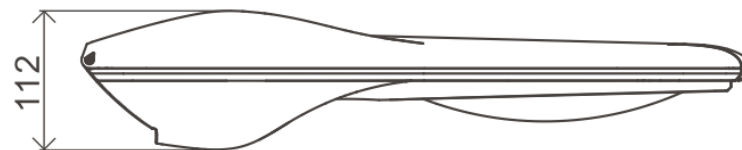
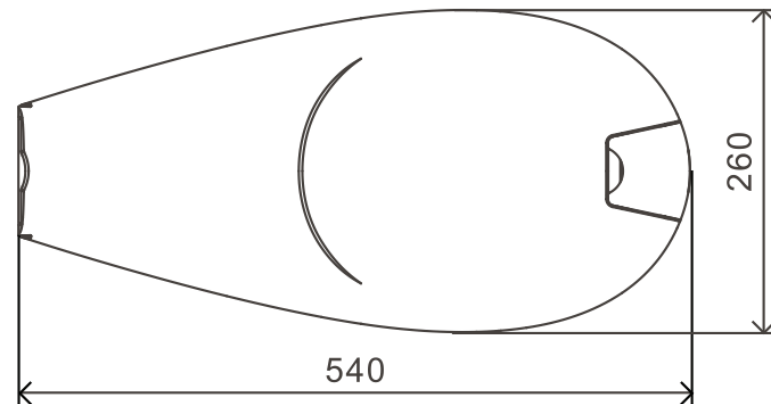
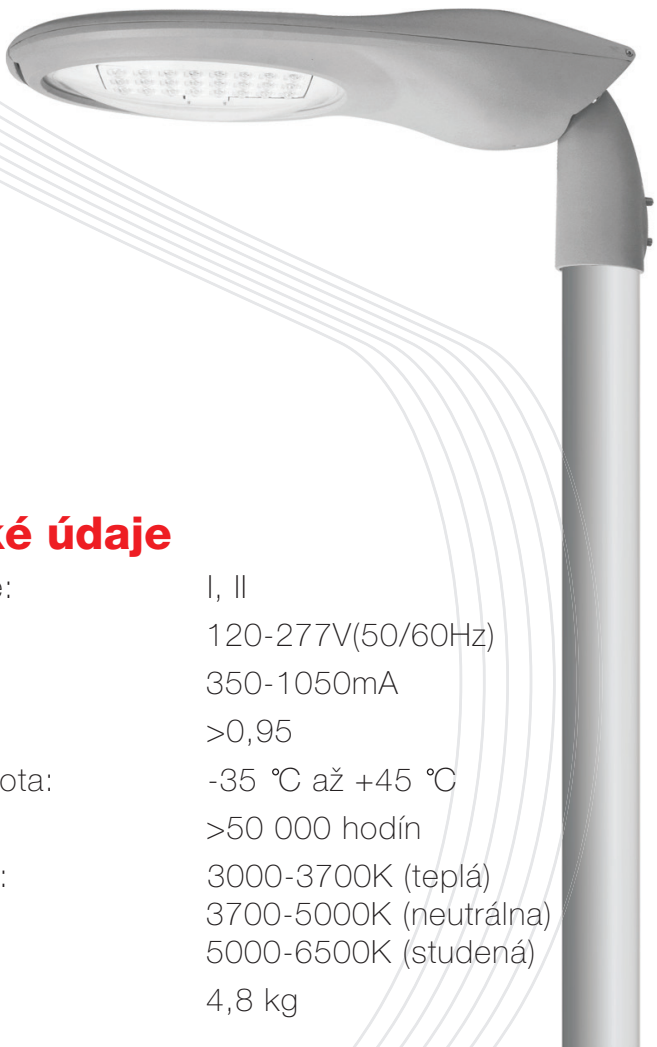
Moderné hliníkové prevedenie púzdra lampy

Upevňovací systém na vrch alebo na rameno

Otvorenie púzdra aj bez použitia náradia

Uzatváracia clona v plochom temperovanom skle

Integrovaná prepäťová ochrana



## Technické údaje

Trieda izolácie:	I, II
Napájanie:	120-277V(50/60Hz)
El. prúd:	350-1050mA
Účinník:	>0,95
Pracovná teplota:	-35 °C až +45 °C
Životnosť:	>50 000 hodín
Teplota svetla:	3000-3700K (teplá) 3700-5000K (neutrálna) 5000-6500K (studená)
Hmotnosť:	4,8 kg



# OUTDOOR

## ATK-LIT-400A



POČET LEDIEK	EL. PRÚD	VÝKON	SVETELNÝ TOK
<b>64</b>	530mA	100W	11500lm
	700mA	140W	15400lm
	1050mA	200W	20000lm
<b>80</b>	530mA	150W	16500lm
	700mA	180W	19800lm
	1050mA	250W	25000lm
<b>96</b>	530mA	150W	13500lm
	700mA	200W	22000lm
<b>112</b>	530mA	180W	20700lm
	700mA	250W	27500lm

### Hlavné vlastnosti

IP66 ochranný stupeň

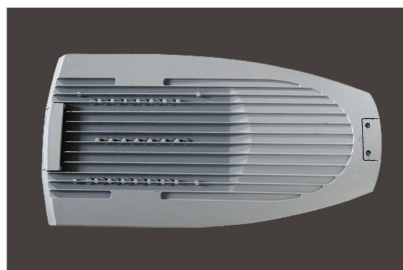
Svetelná účinnosť je viac ako 115-150 lm/W

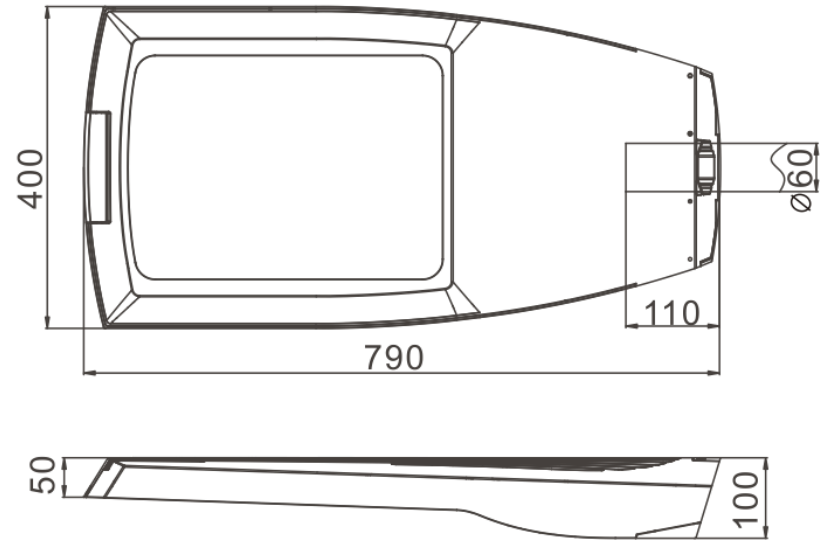
Moderné hliníkové prevedenie púzdra lampy

Konzistentné svietenie a škálovateľnosť

Uzatváracia clona v plochom čírom alebo matnom skle

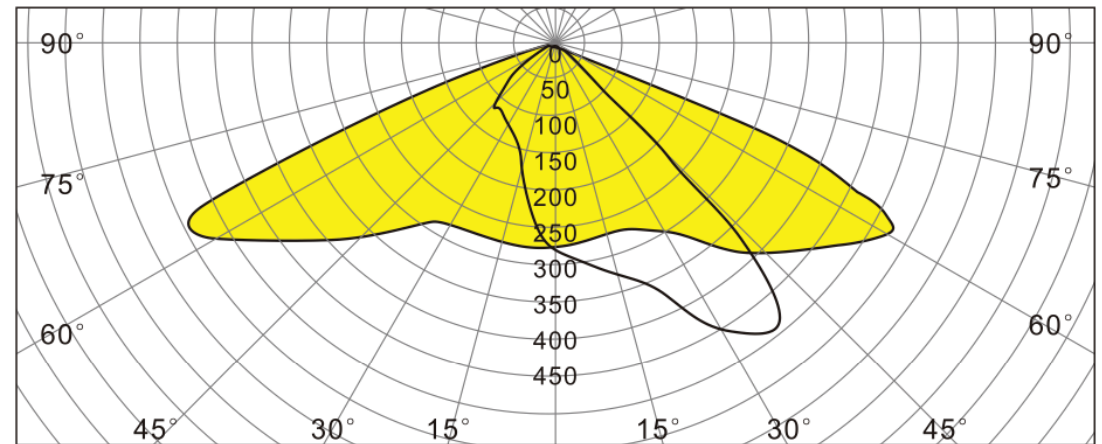
Integrovaná prepäťová ochrana





## Technické údaje

Trieda izolácie:	I
Napájanie:	120-277V(50/60Hz)
El. prúd:	530-1050mA
Účinník:	>0,95
Pracovná teplota:	-35 °C až +45 °C
Životnosť:	>50 000 hodín
Teplota svetla:	3000-3700K (teplá) 3700-5000K (neutrálna) 5000-6500K (studená)
Hmotnosť:	10,8 kg

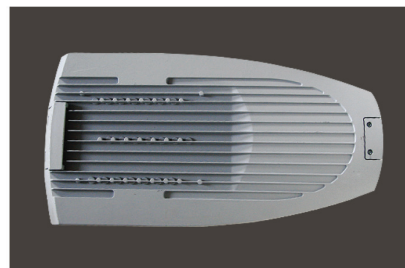


# OUTDOOR

## ATK-LIT-400B



POČET LEDIEK	EL. PRÚD	VÝKON	SVETELNÝ TOK
<b>32</b>	530mA	50W	5750lm
	700mA	60W	6600lm
	1050mA	100W	10000lm
<b>48</b>	350mA	50W	5500lm
	530mA	80W	9200lm
	700mA	100W	11000lm
<b>64</b>	350mA	65W	7800lm
	530mA	100W	11500lm
	700mA	120W	13500lm



### Hlavné vlastnosti

IP66 ochranný stupeň

Svetelná účinnosť je viac ako 115-150 lm/W

Moderné hliníkové prevedenie púzdra lampy

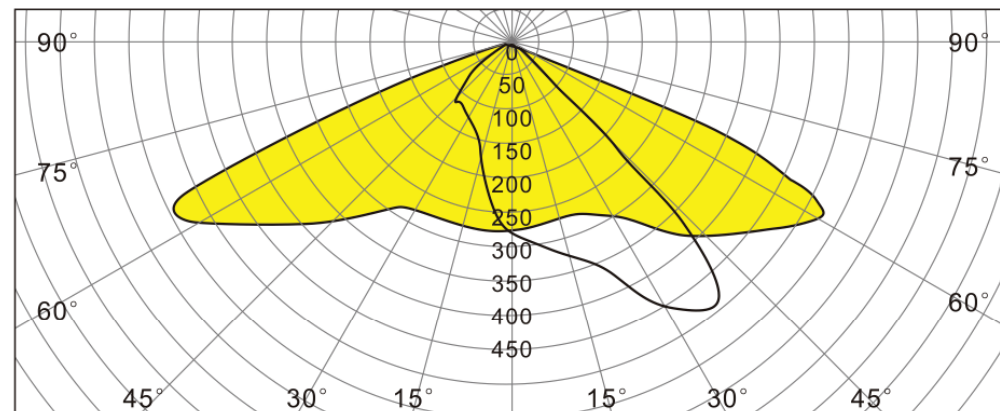
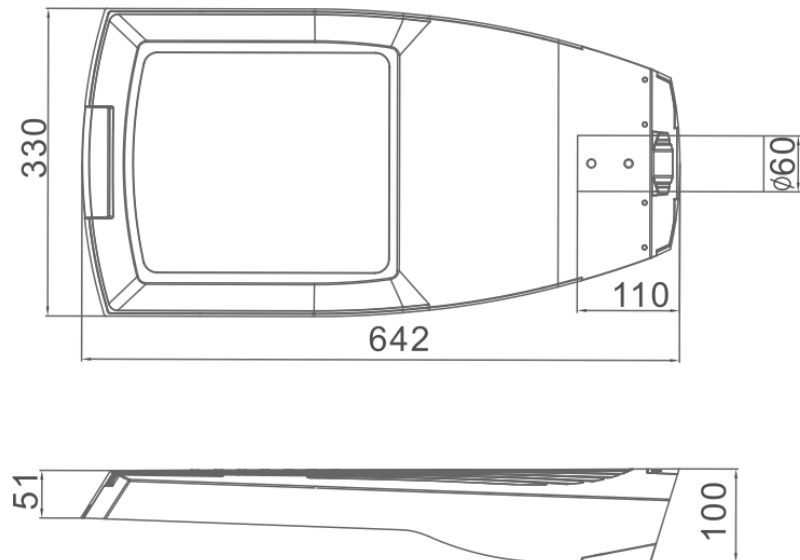
Konzistentné svietenie a škálovateľnosť

Uzatváracia clona v plochom čírom alebo matnom skle

Integrovaná prepäťová ochrana

## Technické údaje

Trieda izolácie:	I
Napájanie:	120-277V(50/60Hz)
El. prúd:	350-700mA
Účinník:	>0,95
Pracovná teplota:	-35 °C až +45 °C
Životnosť:	>50 000 hodín
Teplota svetla:	3000-3700K (teplá) 3700-5000K (neutrálna) 5000-6500K (studená)
Hmotnosť:	8 kg



# ANTIK

## OUTDOOR

### ATK-LIT-500A



POČET LEDIEK	EL. PRÚD	VÝKON	SVETELNÝ TOK
<b>54</b>	700mA	110W	14000W
<b>72</b>	700mA	150W	18750W
<b>90</b>	700mA	190W	24000W

### Hlavné vlastnosti

IP66 ochranný stupeň

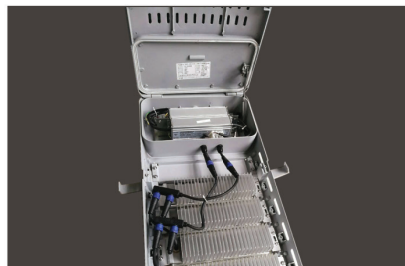
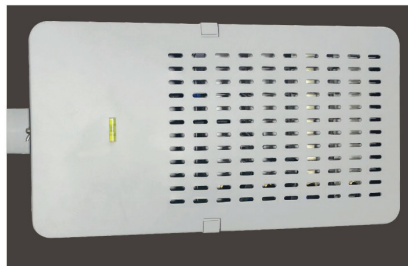
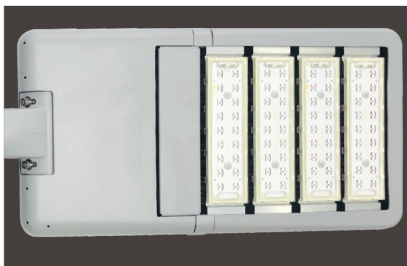
Svetelná účinnosť je viac ako 120-150 lm/W

Moderné hliníkové prevedenie púzdra lampy

Modulárny LED zdroj

Upevňovací systém na vrch alebo zo strany

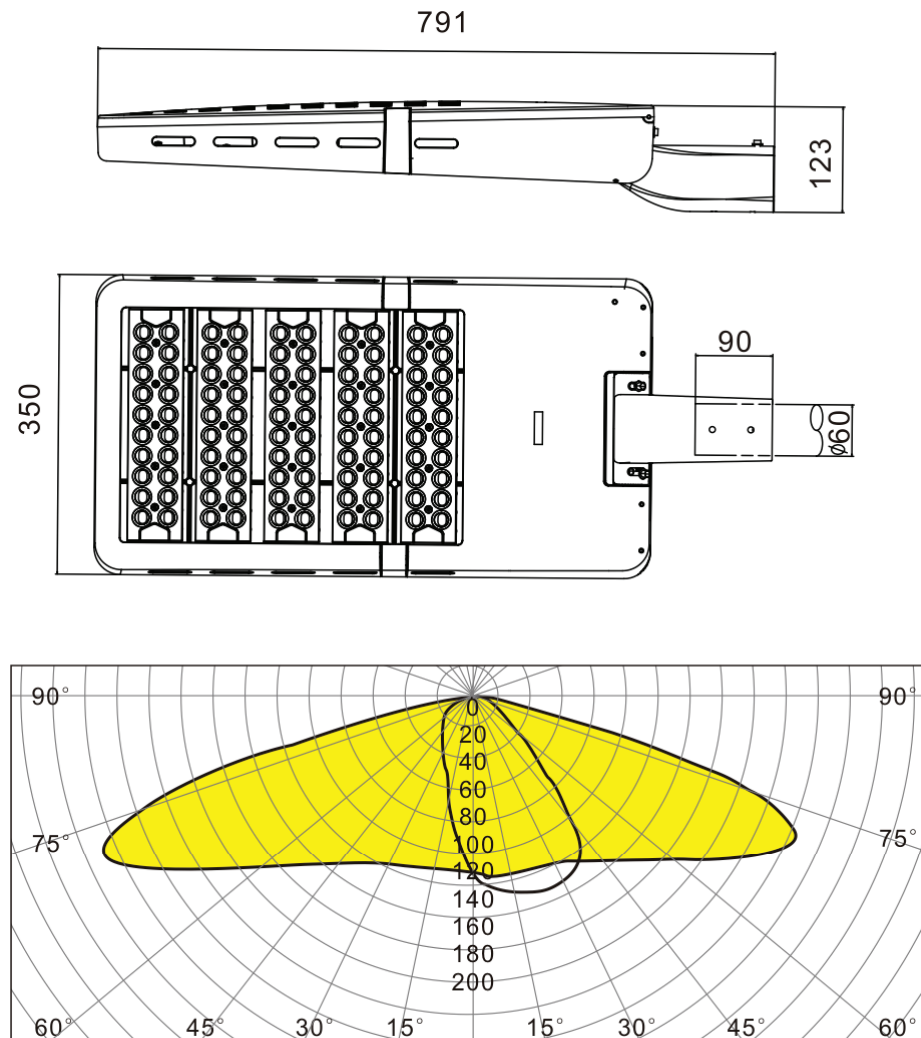
Integrovaná prepäťová ochrana





## Technické údaje

Trieda izolácie:	I
Napájanie:	120-277V(50/60Hz)
El. prúd:	530-1050mA
Účinník:	>0,95
Pracovná teplota:	-35 °C až +45 °C
Životnosť:	>50 000 hodín
Teplota svetla:	3000-3700K (teplá) 3700-5000K (neutrálna) 5000-6500K (studená)
Hmotnosť:	11,2 kg



# ANTIK

## OUTDOOR

### ATK-LIT-500B



POČET LEDIEK	EL. PRÚD	VÝKON	SVETELNÝ TOK
<b>36</b>	700mA	80W	9500W
<b>54</b>	700mA	110W	14000W

### Hlavné vlastnosti

IP66 ochranný stupeň

Svetelná účinnosť je viac ako 120-150 lm/W

Moderné hliníkové prevedenie púzdra lampy

Modulárny LED zdroj

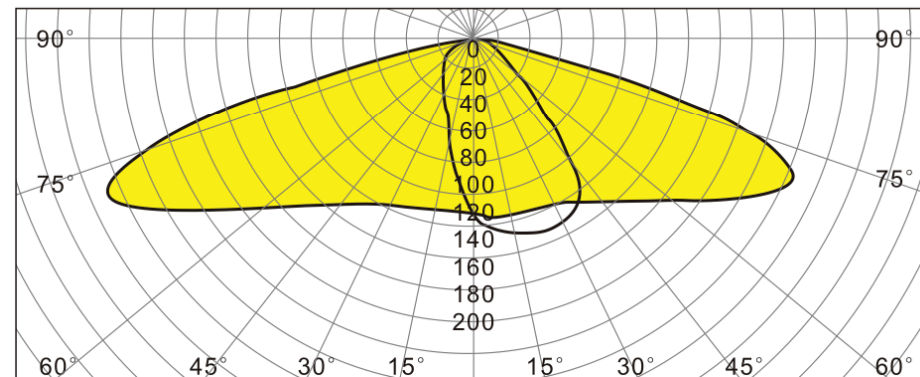
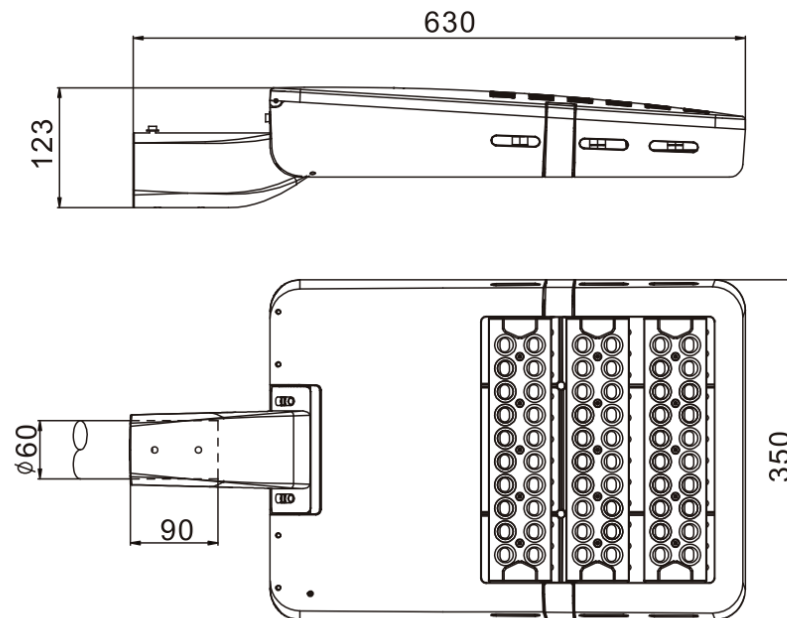
Upevňovací systém na vrch alebo zo strany

Integrovaná prepäťová ochrana



## Technické údaje

Trieda izolácie:	I
Napájanie:	120-277V(50/60Hz)
El. prúd:	350-1050mA
Účinník:	>0,95
Pracovná teplota:	-35 °C až +45 °C
Životnosť:	>50 000 hodín
Teplota svetla:	3000-3700K (teplá) 3700-5000K (neutrálna) 5000-6500K (studená)
Hmotnosť:	8,5 kg



# ANTIK

## OUTDOOR

### ATK-LIT-500C



POČET LEDIEK	EL. PRÚD	VÝKON	SVETELNÝ TOK
<b>18</b>	700mA	40W	4800W
<b>36</b>	700mA	80W	9500W

### Hlavné vlastnosti

IP66 ochranný stupeň

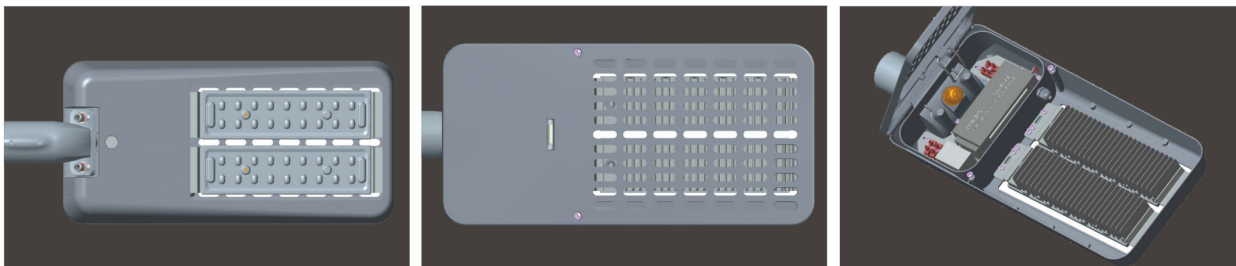
Svetelná účinnosť je viac ako 120-150 lm/W

Moderné hliníkové prevedenie púzdra lampy

Modulárny LED zdroj

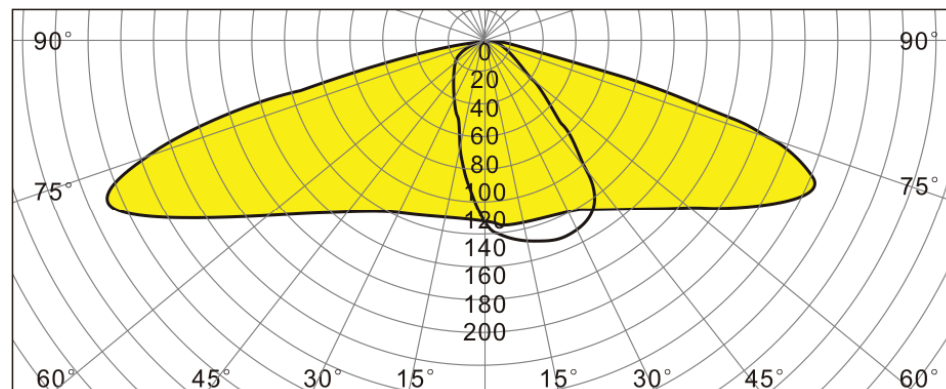
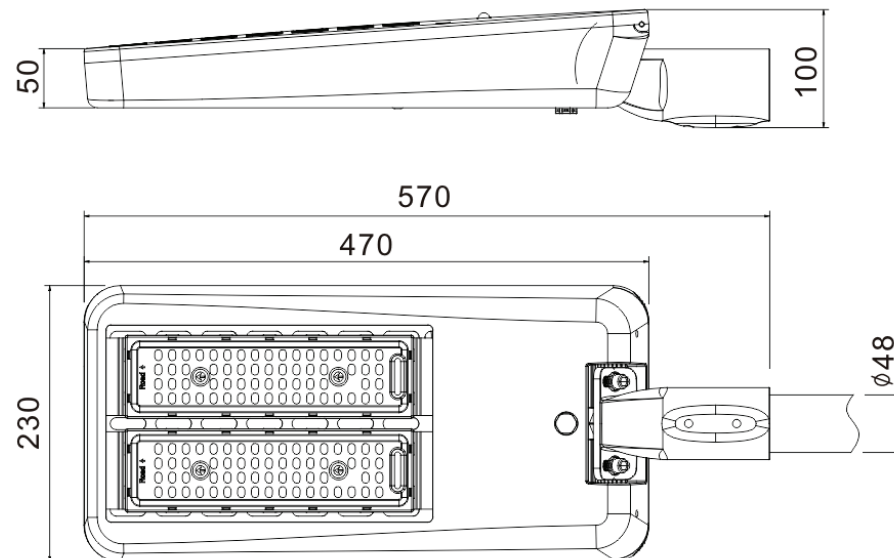
Upevňovací systém na vrch alebo zo strany

Integrovaná prepäťová ochrana



## Technické údaje

Trieda izolácie:	I
Napájanie:	120-277V(50/60Hz)
El. prúd:	350-1050mA
Účinník:	>0,95
Pracovná teplota:	-35 °C až +45 °C
Životnosť:	>50 000 hodín
Teplota svetla:	3000-3700K (teplá) 3700-5000K (neutrálna) 5000-6500K (studená)
Hmotnosť:	8,5 kg



# OUTDOOR

## ATK-LIT-900B



POČET LEDIEK	EL. PRÚD	VÝKON	SVETELNÝ TOK
<b>64</b>	530mA	100W	11500lm
	700mA	140W	15400lm
	1050mA	200W	20000lm
<b>80</b>	530mA	150W	16500lm
	700mA	180W	19800lm
	1050mA	250W	25000lm
<b>96</b>	530mA	150W	13500lm
	700mA	200W	22000lm
<b>112</b>	530mA	180W	20700lm
	700mA	250W	27500lm

### Hlavné vlastnosti

IP66 ochranný stupeň

Svetelná účinnosť je viac ako 120 lm/W

Moderné hliníkové prevedenie púzdra lampy

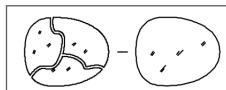
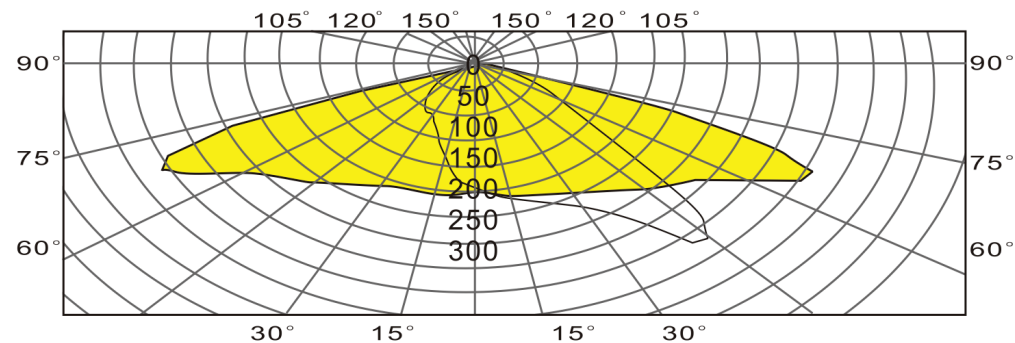
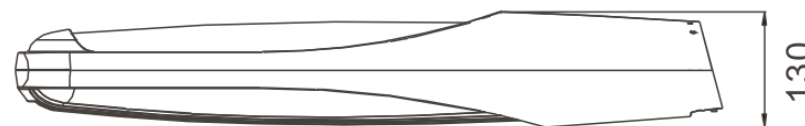
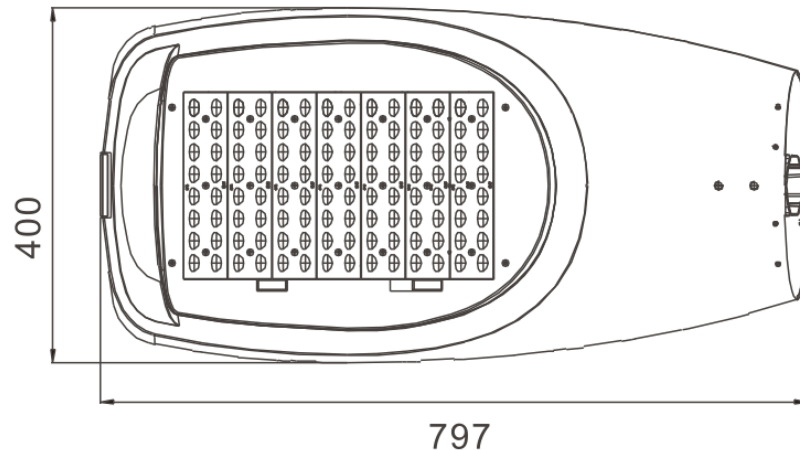
Modulárny LED zdroj

Integrovaná prepäťová ochrana



## Technické údaje

Trieda izolácie:	I
Napájanie:	120-277V(50/60Hz)
El. prúd:	530-1050mA
Účinník:	>0,95
Pracovná teplota:	-35 °C až +45 °C
Životnosť:	>50 000 hodín
Teplota svetla:	3000-3700K (teplá) 3700-5000K (neutrálna) 5000-6500K (studená)
Hmotnosť:	13,5 kg

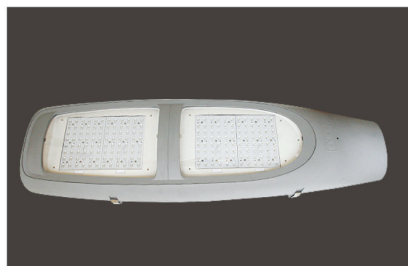
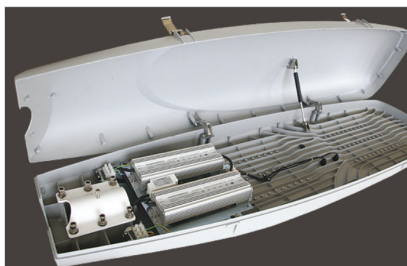


# OUTDOOR

## ATK-LIT-90A



POČET LEDIEK	EL. PRÚD	VÝKON	SVETELNÝ TOK
<b>48*2</b>	1050mA	300W	30000lm
<b>64*2</b>	1050mA	280W	30800lm
<b>80*2</b>	1050mA	360W	40000lm
<b>96*2</b>	1050mA	300W	34500lm



### Hlavné vlastnosti

IP66 ochranný stupeň

Svetelná účinnosť je viac ako 120 lm/W

Moderné hliníkové prevedenie púzdra lampy

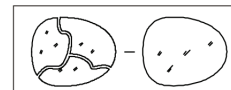
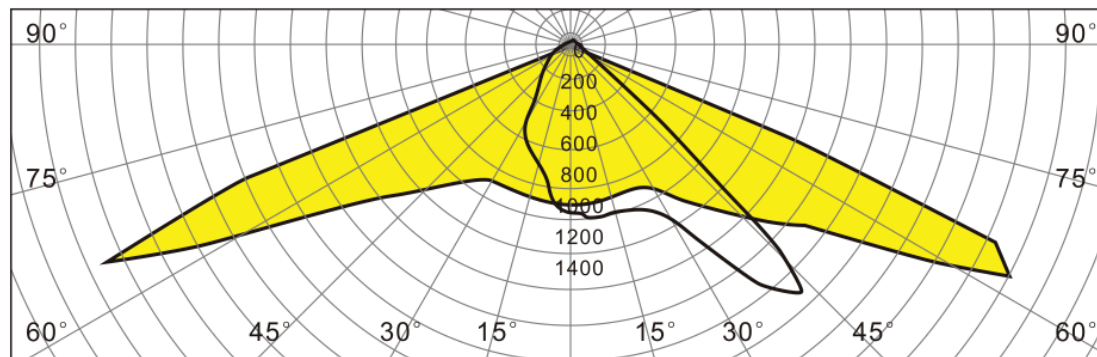
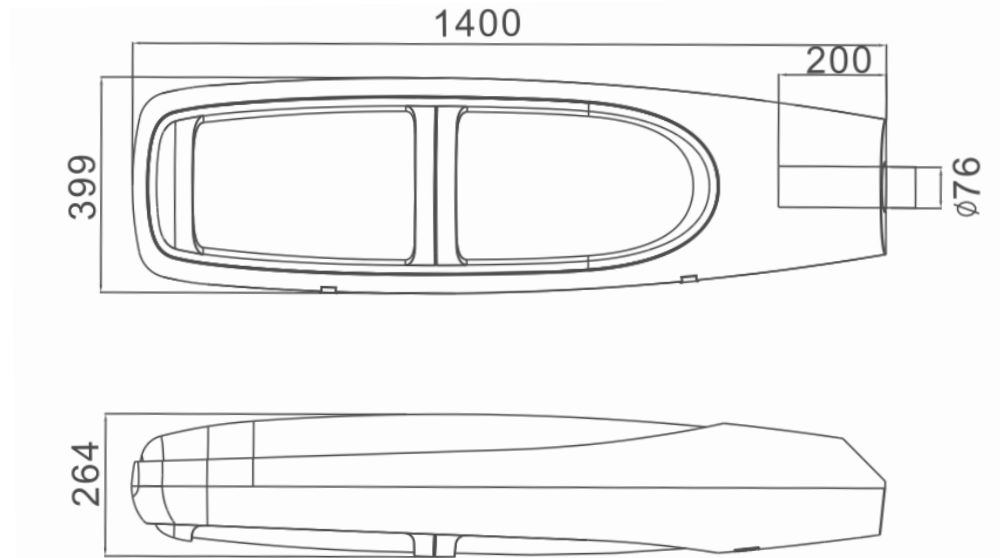
Uzatváracia clona v plochom čírom alebo matnom skle

Integrovaná prepäťová ochrana



## Technické údaje

Trieda izolácie:	I
Napájanie:	120-277V(50/60Hz)
El. prúd:	530-1050mA
Účinník:	>0,95
Pracovná teplota:	-35 °C až +45 °C
Životnosť:	>50 000 hodín
Teplota svetla:	3000-3700K (teplá) 3700-5000K (neutrálna) 5000-6500K (studená)
Hmotnosť:	23 kg



# ANTIK

## OUTDOOR

### ATK-LIT-90B



POČET LEDIEK	EL. PRÚD	VÝKON	SVETELNÝ TOK
<b>64</b>	700mA	140W	15500lm
<b>80</b>	700mA	180W	19800lm
<b>96</b>	530mA	150W	17250lm
<b>112</b>	530mA	180W	20700lm

### Hlavné vlastnosti

IP66 ochranný stupeň

Svetelná účinnosť je viac ako 120 lm/W

Moderné hliníkové prevedenie púzdra lampy

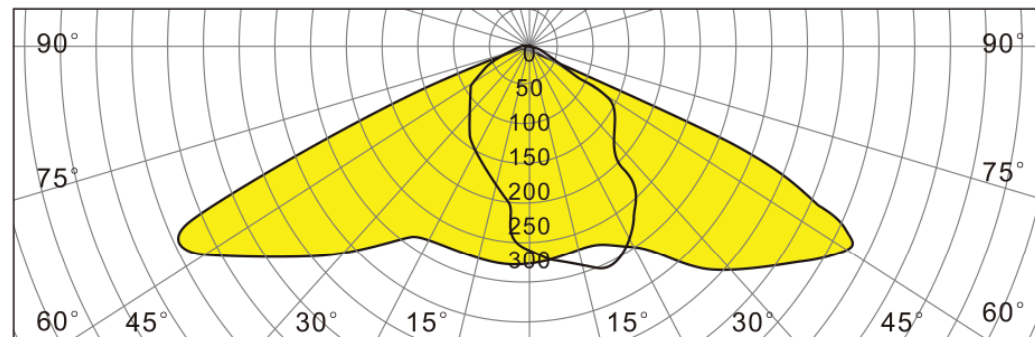
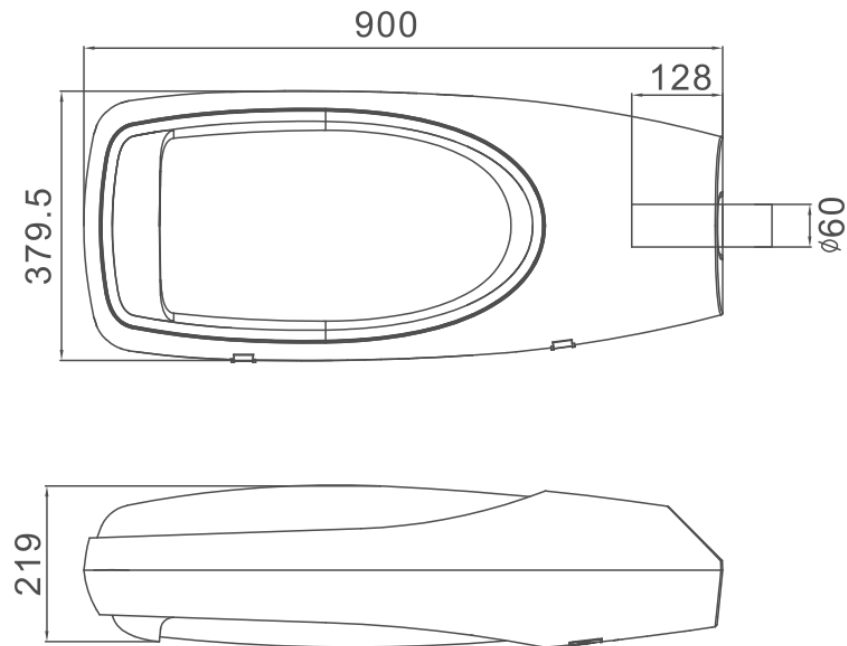
Uzatváracia clona v plochom čírom alebo matnom skle

Integrovaná prepäťová ochrana



## Technické údaje

Trieda izolácie:	I
Napájanie:	120-277V(50/60Hz)
El. prúd:	530-1050mA
Účinník:	>0,95
Pracovná teplota:	-35 °C až +45 °C
Životnosť:	>50 000 hodín
Teplota svetla:	3000-3700K (teplá) 3700-5000K (neutrálna) 5000-6500K (studená)
Hmotnosť:	13 kg



# ANTIK

## OUTDOOR

### ATK-LIT-420



POČET LEDIEK	EL. PRÚD	VÝKON	SVETELNÝ TOK
<b>12</b>	700mA	25W	2750lm
	530mA	30W	3450lm
<b>18</b>	700mA	40W	4400lm
	1050mA	60W	6000lm
<b>24</b>	530mA	40W	4600lm
	700mA	52W	5720lm
<b>30</b>	530mA	50W	5750lm
	700mA	65W	7150lm

### Hlavné vlastnosti

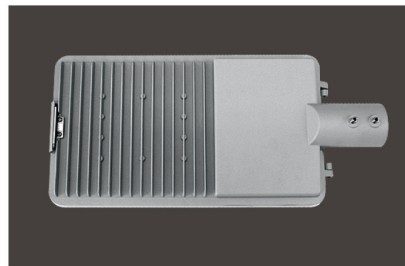
IP66 ochranný stupeň

Svetelná účinnosť je viac ako 120 lm/W

Moderné hliníkové prevedenie púzdra lampy

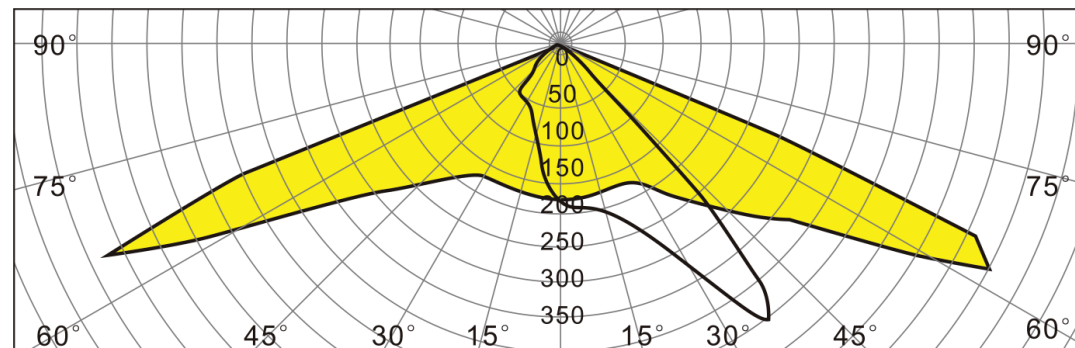
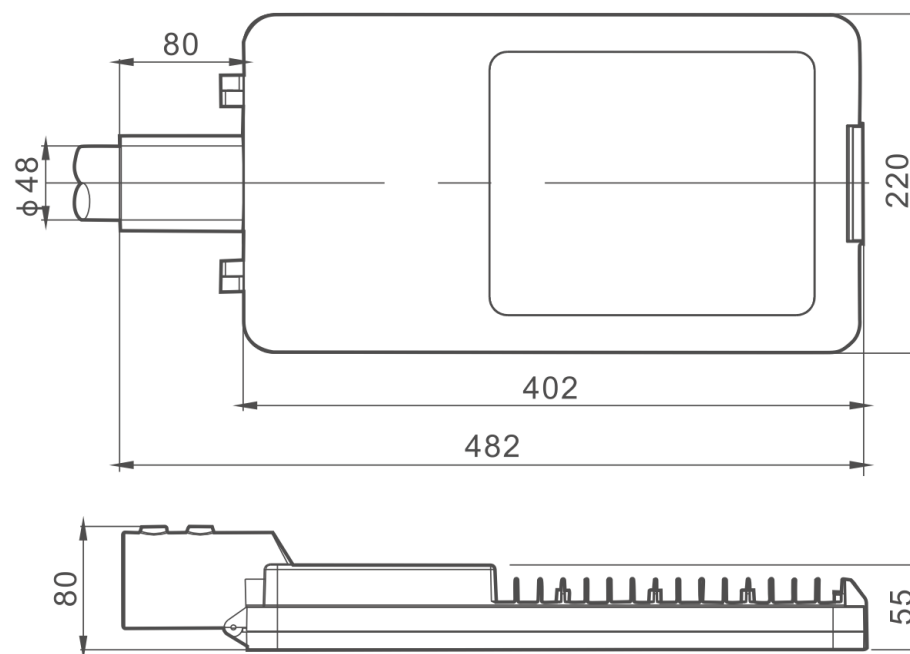
Uzatváracia clona v plochom čírom alebo matnom skle

Integrovaná prepäťová ochrana



## Technické údaje

Trieda izolácie:	I
Napájanie:	120-277V(50/60Hz)
El. prúd:	530-1050mA
Účinník:	>0,95
Pracovná teplota:	-35 °C až +45 °C
Životnosť:	>50 000 hodín
Teplota svetla:	3000-3700K (teplá) 3700-5000K (neutrálna) 5000-6500K (studená)
Hmotnosť:	6 kg



# OUTDOOR

## ATK-LIT-260



POČET LEDIEK	EL. PRÚD	VÝKON	SVETELNÝ TOK
<b>12</b>	700mA	25W	2750lm
	530mA	30W	3450lm
<b>18</b>	700mA	40W	4400lm
	1050mA	60W	6000lm
<b>24</b>	530mA	40W	4600lm
	700mA	52W	5720lm
<b>30</b>	530mA	50W	5750lm
	700mA	65W	7150lm

### Hlavné vlastnosti

IP66 ochranný stupeň

Svetelná účinnosť je viac ako 120 lm/W

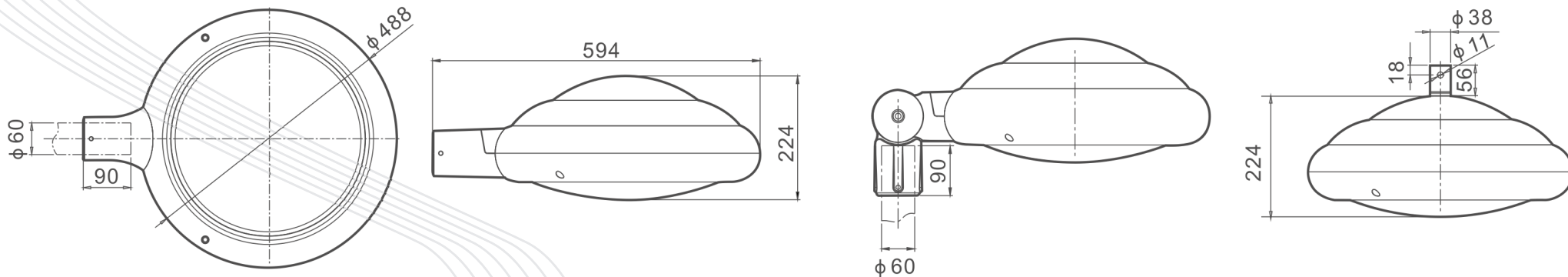
Moderné hliníkové prevedenie púzdra lampy

Uzatváracia clona v plochom čírom alebo matnom skle

Upevňovací systém na vrch alebo zo strany

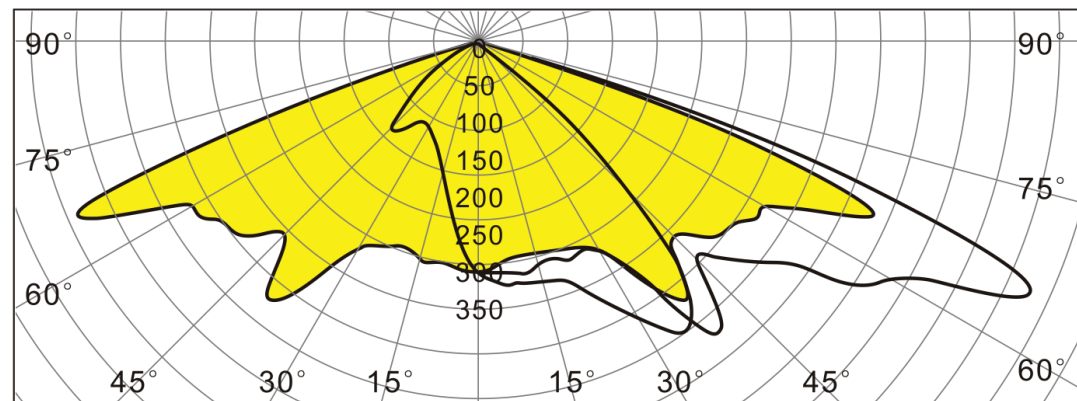
Integrovaná prepäťová ochrana





## Technické údaje

Trieda izolácie:	I
Napájanie:	120-277V(50/60Hz)
El. prúd:	530-1050mA
Účinník:	>0,95
Pracovná teplota:	-35 °C až +45 °C
Životnosť:	>50 000 hodín
Teplota svetla:	3000-3700K (teplá) 3700-5000K (neutrálna) 5000-6500K (studená)
Hmotnosť:	11 kg



# ANTIK OUTDOOR

## ATK-LIT-180



POČET LEDIEK	EL. PRÚD	VÝKON	SVETELNÝ TOK
<b>12</b>	700mA	25W	2750lm
<b>18</b>	530mA	30W	3450lm
	700mA	40W	4400lm
<b>24</b>	1050mA	60W	6000lm
	530mA	40W	4600lm
<b>30</b>	700mA	52W	5720lm
	530mA	50W	5750lm
	700mA	--	--

### Hlavné vlastnosti

IP66 ochranný stupeň

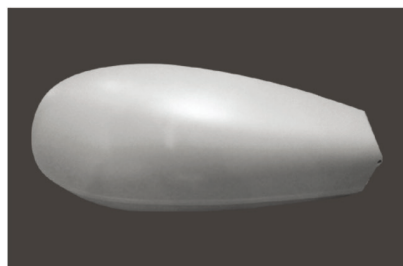
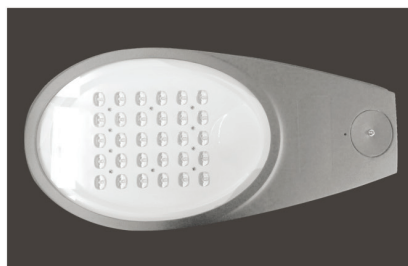
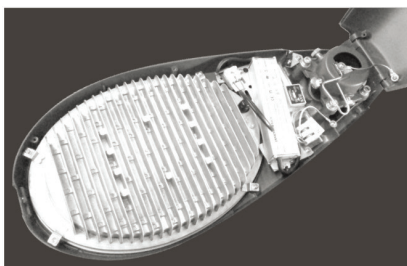
Svetelná účinnosť je viac ako 120 lm/W

Moderné hliníkové prevedenie púzdra lampy

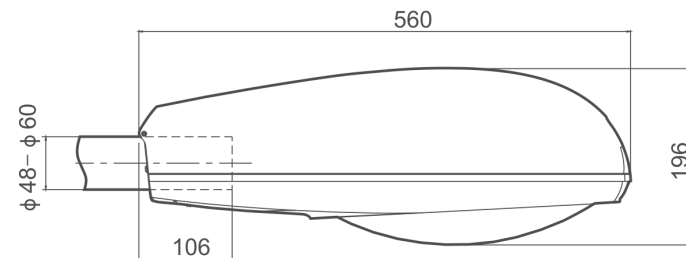
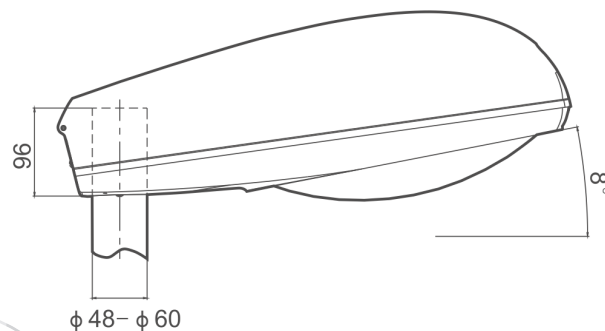
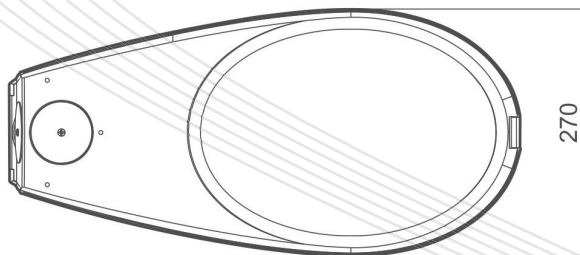
Uzatváracia clona v plochom čírom alebo matnom skle

Upevňovací systém na vrch alebo zo strany

Integrovaná prepäťová ochrana

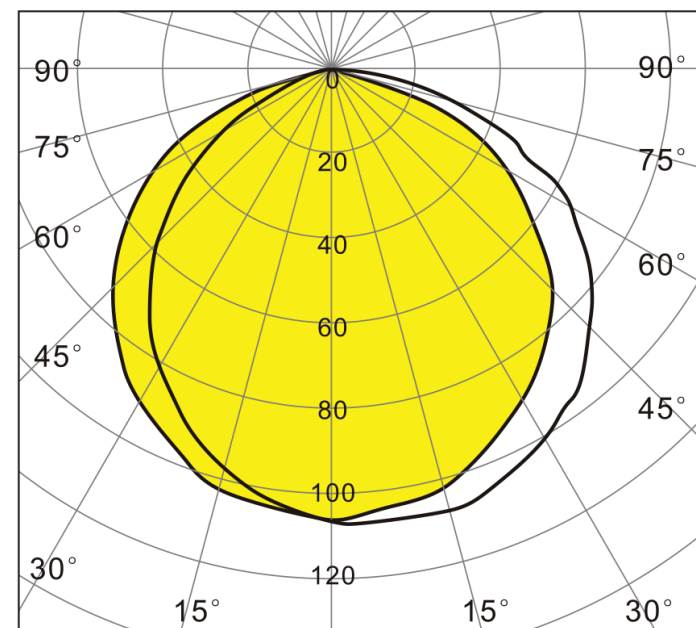






## Technické údaje

Trieda izolácie:	I
Napájanie:	120-277V(50/60Hz)
El. prúd:	530-1050mA
Účinník:	>0,95
Pracovná teplota:	-35 °C až +45 °C
Životnosť:	>50 000 hodín
Teplota svetla:	3000-3700K (teplá) 3700-5000K (neutrálna) 5000-6500K (studená)
Hmotnosť:	7 kg



# OUTDOOR

## ATK-LIT-230



POČET LEDIEK	EL. PRÚD	VÝKON	SVETELNÝ TOK
<b>54</b>	700mA	120W	14400lm
<b>54</b>	1000mA	180W	19800lm

### Hlavné vlastnosti

IP66 ochranný stupeň

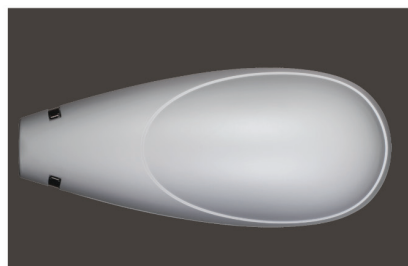
Svetelná účinnosť je viac ako 120 lm/W

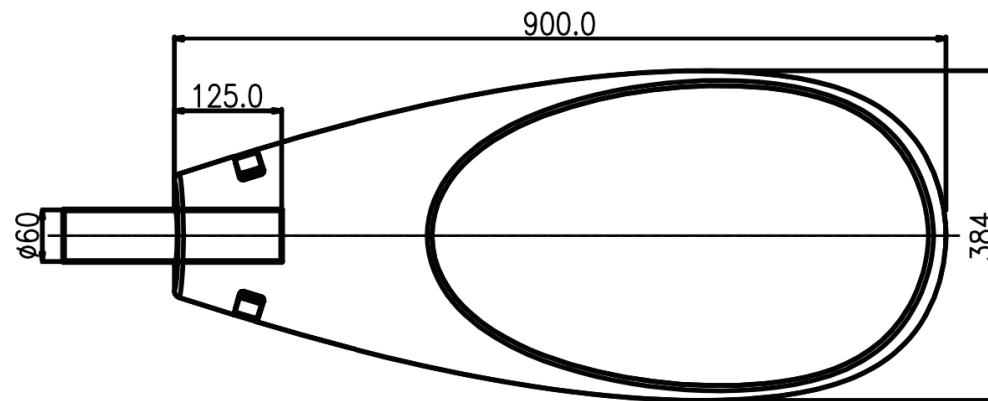
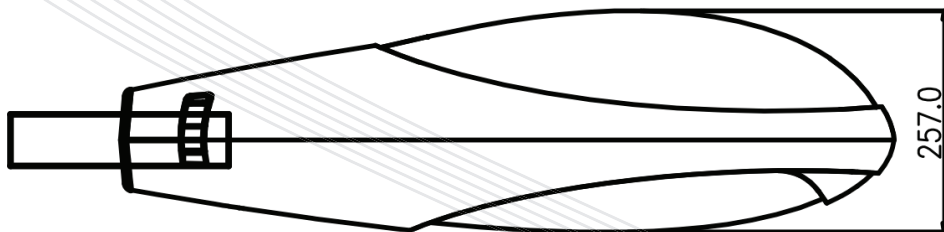
Moderné hliníkové prevedenie púzdra lampy

Uzatváracia clona v plochom čírom alebo matnom skle

Upevňovací systém na vrch alebo zo strany

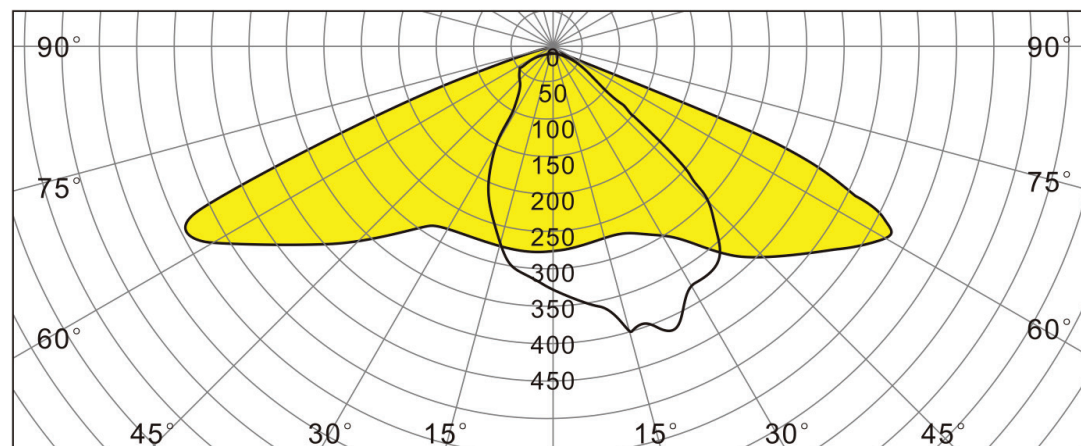
Integrovaná prepäťová ochrana





## Technické údaje

Trieda izolácie:	I
Napájanie:	120-277V(50/60Hz)
El. prúd:	700-1000mA
Účinník:	>0,95
Pracovná teplota:	-35 °C až +45 °C
Životnosť:	>50 000 hodín
Teplota svetla:	3000-3700K (teplá) 3700-5000K (neutrálna) 5000-6500K (studená)
Hmotnosť:	11 kg



The background of the entire page is a repeating pattern of two logos: 'ANTIK' with a stylized antenna icon and 'SmartCITY' with a stylized antenna icon. The logos are arranged in a grid and are semi-transparent, allowing the text to stand out.

# PREHĽAD MODELOV LÁMP

## VONKAJŠIE / LAMPY DO PARKOV

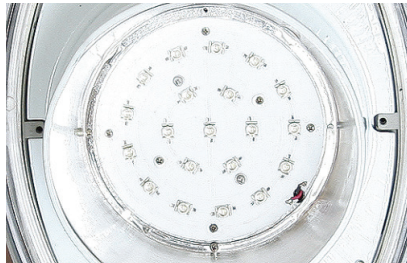
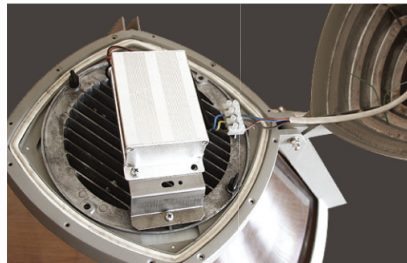


# OUTDOOR

## ATK-LIT-99



POČET LEDIEK	EL. PRŮD	VÝKON	SVETELNÝ TOK
<b>20</b>	530mA 700mA	30W --	3500lm --



## Hlavné vlastnosti

IP66 ochranný stupeň

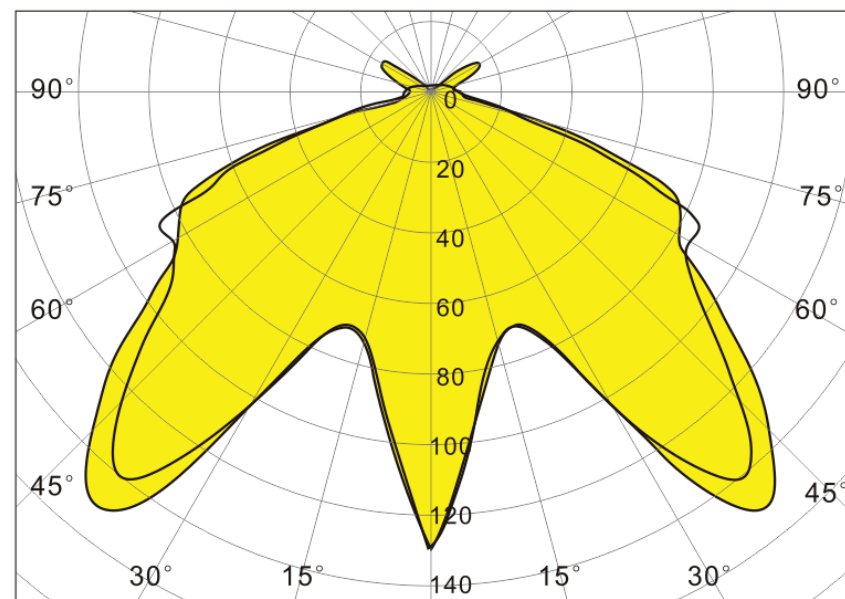
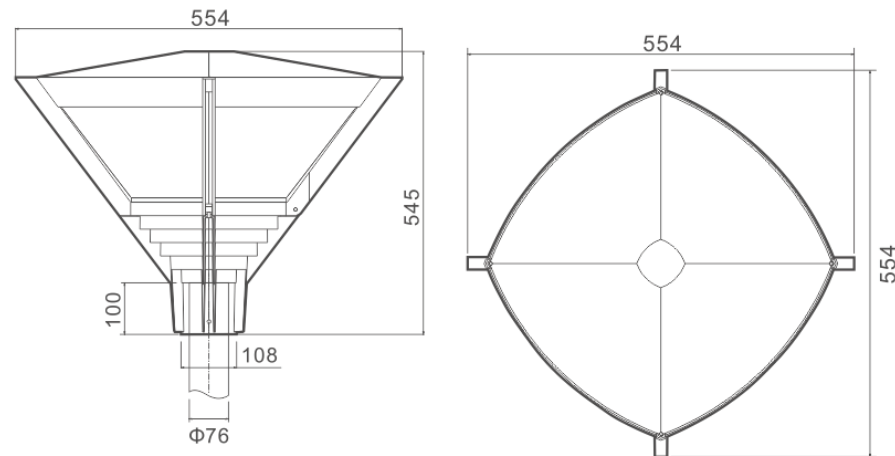
Moderné hliníkové prevedenie púzdra lampy

Modulárny LED zdroj

Integrovaná prepäťová ochrana

## Technické údaje

Trieda izolácie:	I
Napájanie:	120-277V(50/60Hz)
El. prúd:	530-700mA
Účinník:	>0,95
Pracovná teplota:	-35 °C až +45 °C
Životnosť:	>50 000 hodín
Teplota svetla:	3000-3700K (teplá) 3700-5000K (neutrálna) 5000-6500K (studená)
Hmotnosť:	13 kg

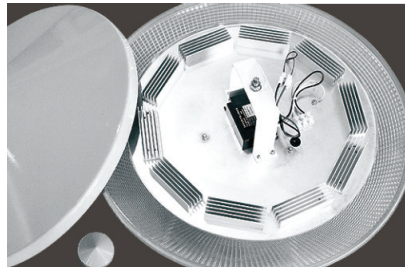


# OUTDOOR

## ATK-LIT-101



POČET LEDIEK	EL. PRÚD	VÝKON	SVETELNÝ TOK
<b>30</b>	530mA	50W	5750lm





## Hlavné vlastnosti

IP66 ochranný stupeň

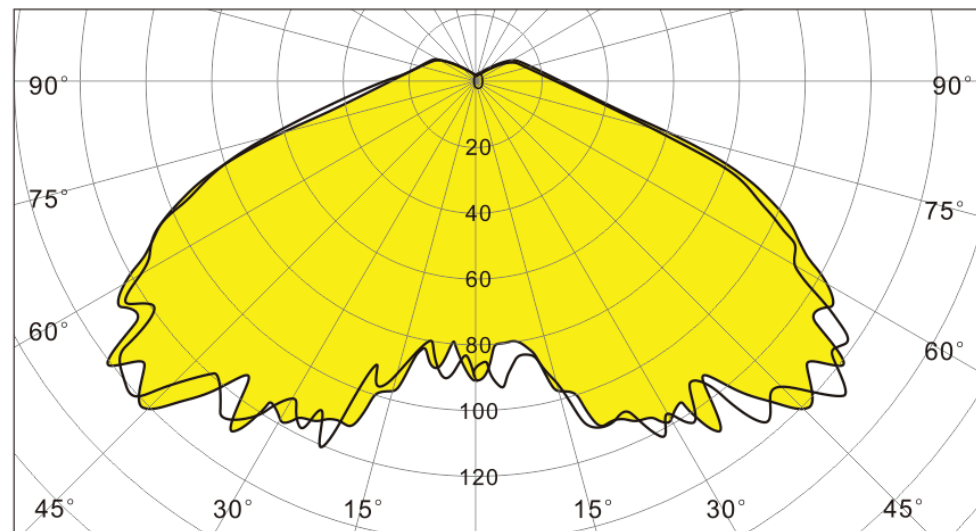
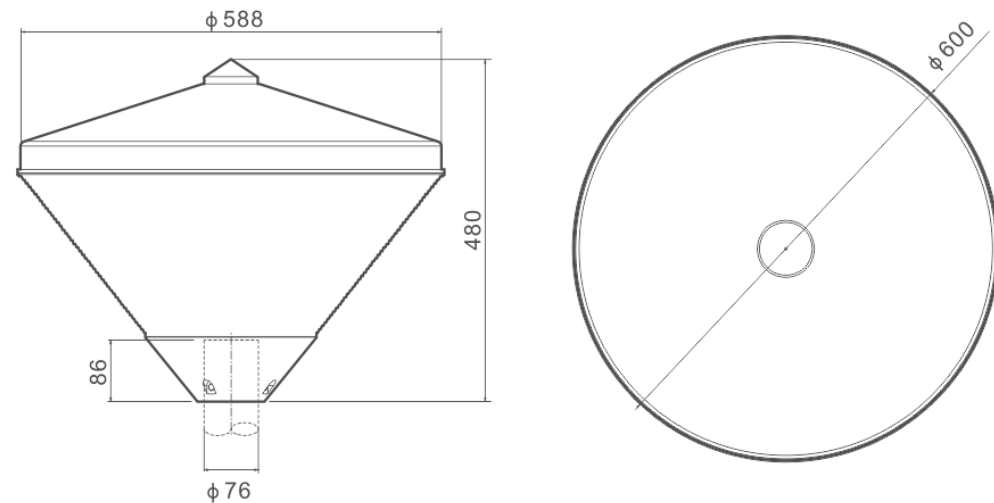
Moderné hliníkové prevedenie púzdra lampy

Modulárny LED zdroj

Integrovaná prepäťová ochrana

## Technické údaje

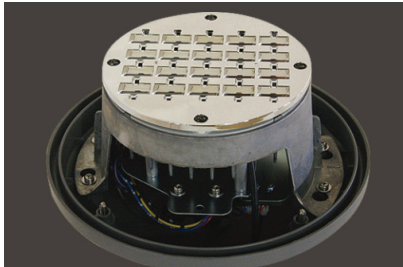
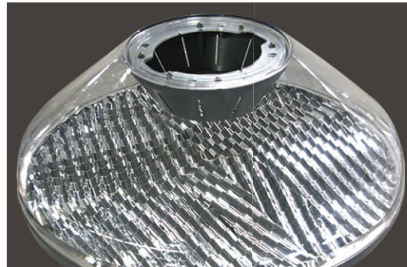
Trieda izolácie:	I
Napájanie:	120-277V(50/60Hz)
El. prúd:	530mA
Účinník:	>0,95
Pracovná teplota:	-35 °C až +45 °C
Životnosť:	>50 000 hodín
Teplota svetla:	3000-3700K (teplá) 3700-5000K (neutrálna) 5000-6500K (studená)
Hmotnosť:	7 kg



# ANTIK OUTDOOR



POČET LEDIEK	EL. PRŮD	VÝKON	SVETELNÝ TOK
<b>20</b>	700mA	40W	4400lm



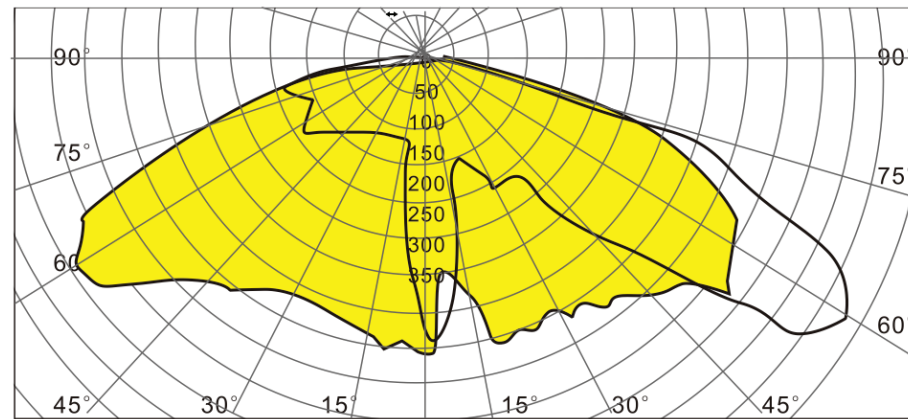
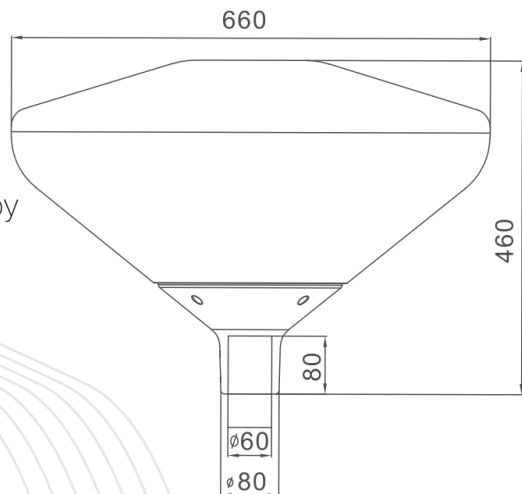
## Hlavné vlastnosti

IP66 ochranný stupeň

Moderné hliníkové prevedenie púzdra lampy

Modulárny LED zdroj

Integrovaná prepäťová ochrana



## Technické údaje

Trieda izolácie:

I

Napájanie:

120-277V(50/60Hz)

El. prúd:

700mA

Účinník:

>0,95

Pracovná teplota:

-35 °C až +45 °C

Životnosť:

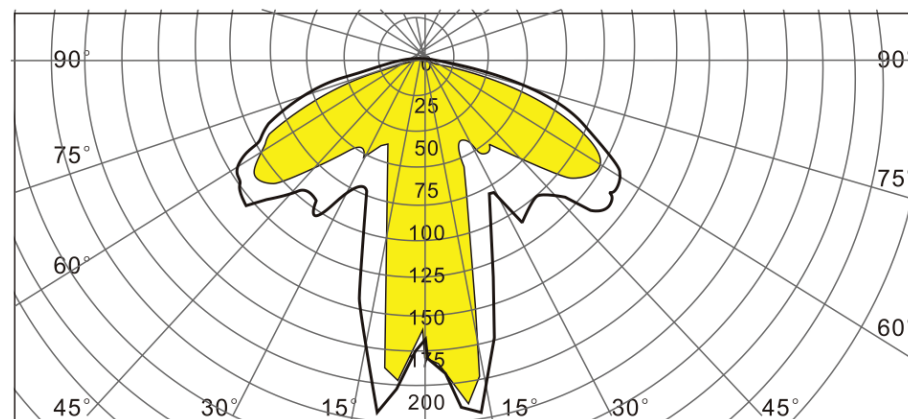
>10\0 000 hodín

Teplota svetla:

3000-3700K (teplá)  
3700-5000K (neutrálna)  
5000-6500K (studená)

Hmotnosť:

9 kg

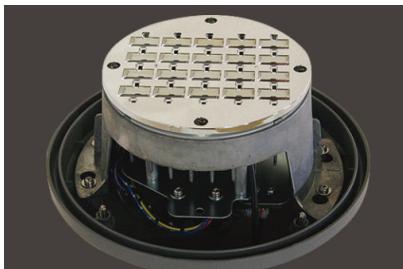


# OUTDOOR

## ATK-LIT-260F



POČET LEDIEK	EL. PRÚD	VÝKON	SVETELNÝ TOK
<b>12</b>	700mA	25W	2750lm
<b>18</b>	530mA	30W	3450lm
	700mA	40W	4400lm
<b>24</b>	1050mA	60W	6000lm
	530mA	40W	4600lm
<b>30</b>	700mA	52W	5720lm
	530mA	50W	5750lm
	700mA	65W	7150lm



## Hlavné vlastnosti

IP66 ochranný stupeň

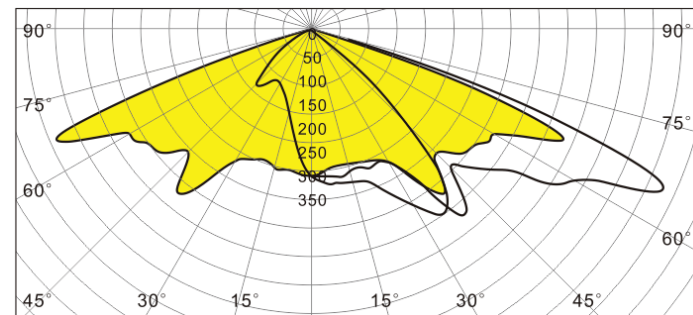
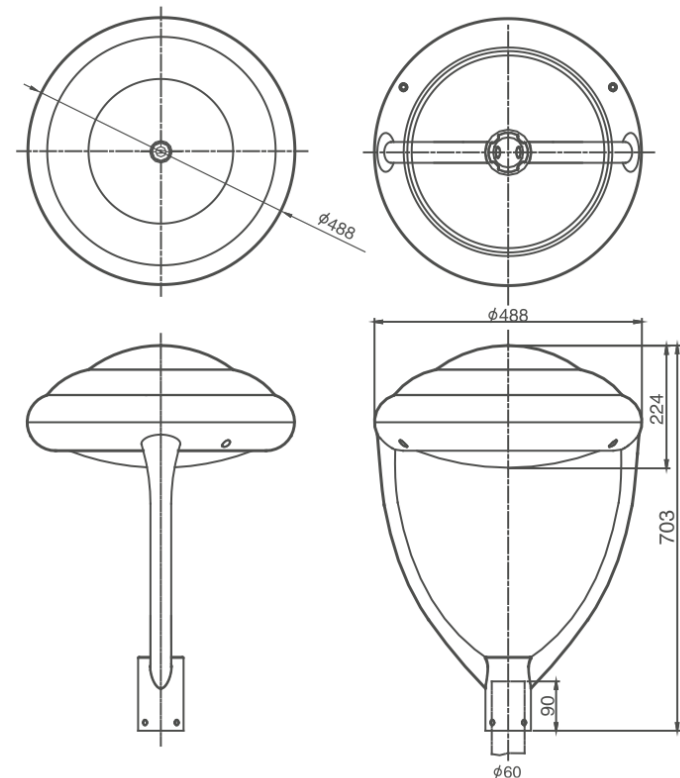
Moderné hliníkové prevedenie púzdra lampy

Modulárny LED zdroj

Integrovaná prepäťová ochrana

## Technické údaje

Trieda izolácie:	I
Napájanie:	120-277V(50/60Hz)
El. prúd:	530-1050mA
Účinník:	>0,95
Pracovná teplota:	-35 °C až +45 °C
Životnosť:	>10\0 000 hodín
Teplota svetla:	3000-3700K (teplá) 3700-5000K (neutrálna) 5000-6500K (studená)
Hmotnosť:	16 kg



**ANTIK**

# POZNÁMKY

---

---

---

---

---

---

---

---

---

---

-----

-----

-----

-----

-----

-----

-----